

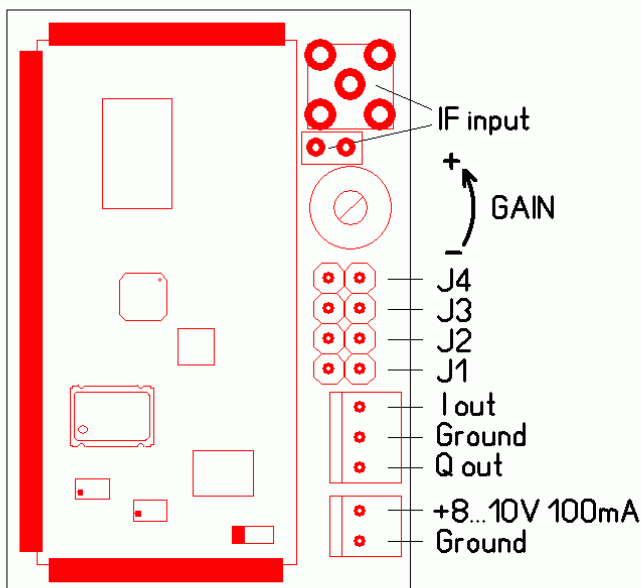
## Приставка «SDR-IF» от EU1ME



Приставка «SDR-IF» (далее Приставка) предназначена для работы в составе радиоприемного тракта с высокой первой ПЧ совместно с персональным компьютером (ПК) и программным обеспечением (ПО) SDR. Приставка позволяет наблюдать спектр эфира в полосе минимум 100кГц, а также принимать и декодировать всевозможные виды модуляции (определяется возможностями ПО).

### Технические характеристики:

- Диапазон рабочих частот	35 – 200МГц (в диапазоне перекрытия 1,25 )
- Количество предустановленных частот	9
- Чувствительность при максимальном усилении и С/Ш 10дБ не менее в полосе пропускания кГц, частота 65МГц	1,3 мкВ, 48кГц 2,0 мкВ, 96кГц
- Диапазон регулировки усиления	44дБ
- Подавление зеркального канала, аппаратно	26дБ
- Подавление зеркального канала, программно	80дБ
- Двухсигнальная избирательность	60дБ
- Температурная нестабильность частоты	+/- 1ppm, 0...55С
- Входной импеданс на частоте 60МГц	6,1пф    56кОм
- Проникновение гетеродина на вход, не более	-90дБм
- Размах выходного сигнала, макс.	3В р-р
- Напряжение питания	8-10В
- Ток потребления	100мА
- Габаритные размеры ШхДхВ	34x49x7мм
- Вес, не более	20 грамм



**IF input** - ВЧ вход, предусмотрена установка разъема SMA и/или штыревого разъема с шагом 2,54мм

**GAIN** – усиление ВЧ тракта

**J4-J1** - контакты выбора ПЧ

**I / Q out** - выходы к звуковой карте

**Ground** - общий, минус питания

Кодировка частот для версии «V1»

Модель	ПЧ трансивера, кГц	ПЧ приставки, кГц	J4	J3	J2	J1
IC-703, 718, 756	64455	64450	-	-	-	-
IC-706, 746, 765, 775	69011,5	69000	-	-	-	+
FT-950, 2000	69450	69440	-	-	+	-
FT-1000MP	70455	70450	-	-	+	+
FT-817, 857, 897	68330	68320	-	+	-	-
TS-450,570,690,850,870,950	73050	73040	-	+	-	+
TS-480	73095	73100	-	+	+	-
TS-2000	69085	69080	B	+	+	+
TS-2000	75925	75920	H	+	+	+

Кодировка частот для версии «V2»

Модель	ПЧ трансивера, кГц	ПЧ приставки, кГц	J4	J3	J2	J1
IC-703, 718, 756	64455	64450	-	-	-	-
IC-706, 746, 765, 775	69011,5	69000	-	-	-	+
FT-950, 2000	69450	69440	-	-	+	-
FT-1000MP	70455	70450	-	-	+	+
FT-817, 857, 897	68330	68320	-	+	-	-
TS-450,570,690,850,870,950	73050	73040	-	+	-	+
TS-480	73095	73100	-	+	+	-
TS2000	69085	69080	B	+	+	+
TS2000	75925	75920	H	+	+	+
FT-450	67899	67904	-	-	J1 + J2	
FT-1000D	73620	73625,6	-	J2 + J3		-

Примечание:

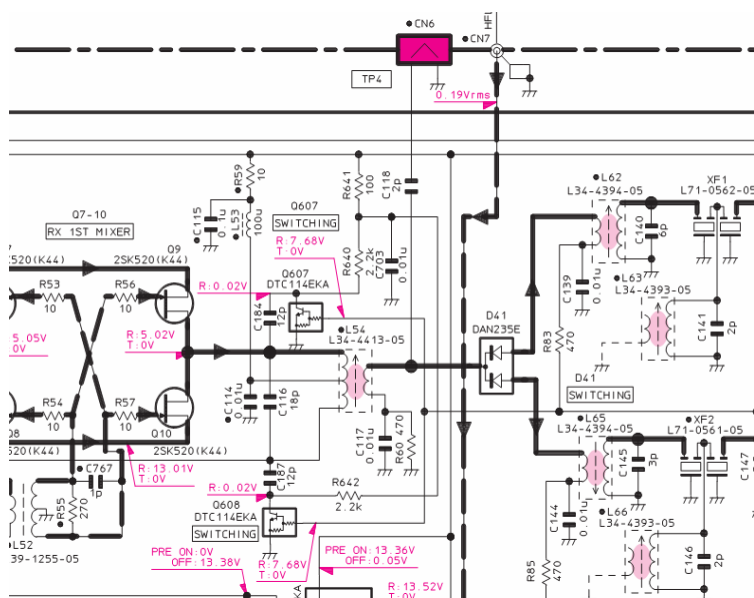
Для переключателей «-» означает отсутствие переключателя, «+» - переключатель

Для TS-2000 «B» - высокий управляющий уровень, «H» - низкий

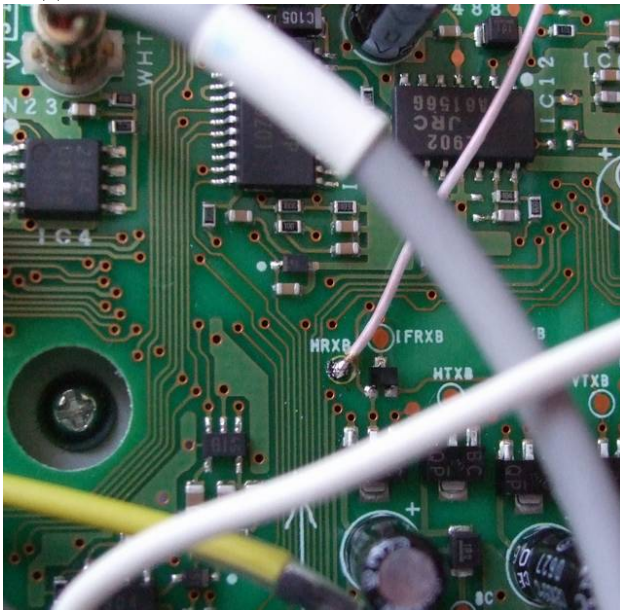
Для FT-450 и FT-1000D устанавливается одна переключатель, соответственно между контактами J1-J2 и J2-J3.

Пример подключения к TS-2000

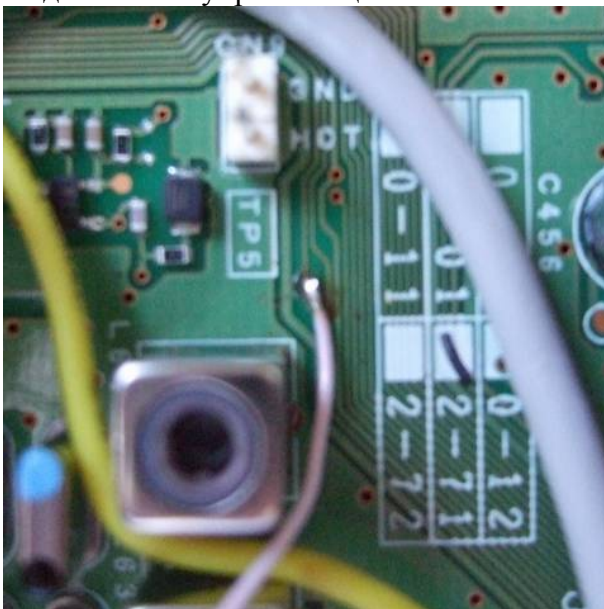
Приставка по ВЧ подключается непосредственно к технологическому разъему CN6 посредством штыревого разъема.



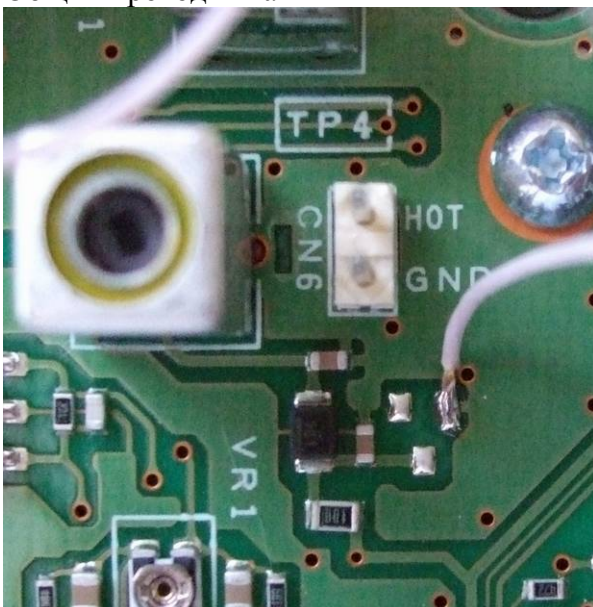
Подключение питания



Подключение управляющего сигнала – на контакт J4



Общий провод питания



Общий вид

